

TRACK

Cie la boîte à sel

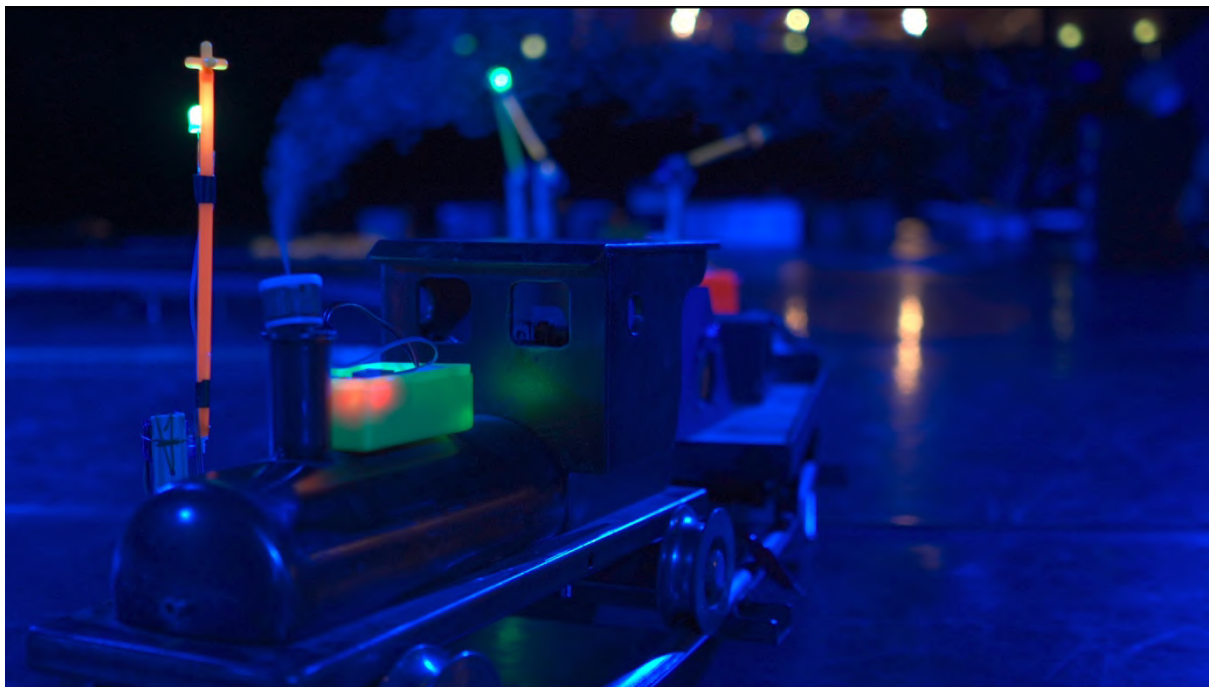
Niveau : Petite section > CE2



Théâtre d'objets sonores connectés avec petits trains et un « human beatbox » comme interprète, *Track* est une odysée miniature extraordinaire ! Voix, sonorisation et amplification deviennent en direct les passagers d'un réseau ferroviaire. Suivez ces modules de sons embarqués sur un circuit géant !

Conçu pour les petits, *Track* plaira aussi aux grands ! Le beatboxer Laurent Duprat, dit L.O.S., utilise sa voix comme une boîte à rythme, et crée en direct un univers audio matérialisé par des boucles sonores. Les trains se mettent en mouvement, embarquent à leur bord de petits modules de sons enregistrés. L.O.S. évolue au milieu de ce réseau ferroviaire au plus près des spectateurs. Le voici à la fois chef de gare et passager, aiguilleur et aventurier ! A capella et à dix doigts, ce géant délicat veille sur son monde minuscule.

Signalisations, passages à niveau et barrières deviennent les métronomes hors-normes d'un théâtre d'objets sonores connectés. La compagnie La Boîte à sel renouvelle la forme du spectacle jeune public à l'heure des évolutions technologiques. *Track* nous plonge dans un rêve éveillé entre univers de jeux pour enfants et voyages imaginaires.



L'histoire

piste, sentier, route, voie,
trajectoire empreinte, impression, trace,
morceau de musique, piste, musicale,
chemin de fer (voie)



Il entre avec sa locomotive sous le bras, dans sa cabane-atelier, son havre à lui.

C'est là qu'il s'est fabriqué un monde, une base arrière d'où il peut s'évader sans bouger. Parce que lui, ce qu'il aime c'est être entouré de sons, de mouvements et d'histoires qu'il s'invente.

Alors il trace des pistes et monte des circuits où il dépose des petits trains à moteur, pour que ça tourne, à l'infini. Avec sa bouche et sa voix, il leur fabrique des voyages, ouvre des espaces et des chemins sonores et laisse son empreinte vocale se déployer et flotter comme la fumée de ses locos.

Il aiguille et tente de ne pas dérailler. Il est dehors, il est dedans, il est conducteur, il est paysage, il est le rythme, et le moteur, et toujours, le passager émerveillé.

Répétition après répétition, boucle après boucle, le voici qui s'aventure un peu plus, se risquant, sans en avoir l'air, dans de téméraires et sensibles aventures.

Il réinvente l'idée même du voyage, le sien sans cesse renouvelé, a capella et à dix doigts, odyssee miniature et pourtant extraordinaire d'un étrange chef de gare, géant délicat veillant sur son monde minuscule.

Céline Garnavault, metteuse en scène

Note d'intention par Céline Garnavaut

Au départ du projet, il y a la voix du comédien et human beatbox Laurent Duprat. Dans Track je souhaite donner à voir, concrètement, la construction en direct de compositions musicales et de paysages sonores. C'est à dire, matérialiser des boucles sonores et des strates de son dans des objets physiques puis, les mettre en mouvement. Ces modules sonores seront embarqués sur des petits trains qui vont tourner tout autour de Laurent sur les rails d'un circuit géant.

Le public sera installé à 270° autour de ce grand circuit et assistera à une chorégraphie ferroviaire où les signalisations, les passages à niveaux et les barrières, seront les métronomes hors norme d'un théâtre d'objets sonores connectés en mouvement.

Les petits trains sont des objets chargés d'un imaginaire collectif puissant. Ils portent en eux – et cela, quel que soit l'âge de celui qui regarde - la force d'évocation du jeu et de tous les voyages. Avec son souffle et sa voix Laurent sera le moteur des locomotives. Tour à tour, marionnettiste, passager, conducteur ou spectateur. Intérieur ou extérieur au dispositif, avec une liberté et une porosité dans les rôles qu'on retrouve dans les jeux des enfants.

Contenu technique et technologique au service de la dramaturgie

Dans nos créations le son est moteur de jeu, il est une matière concrète au même titre que les objets et les matériaux avec lesquels sont construits nos univers plastiques.

Dans cette démarche, nous faisons appel à la technologie pour inventer nos propres outils au service de la dramaturgie.

Pour que le son soit palpable, manipulable – à la manière d'une unité d'un jeu de construction - Thomas Sillard, plasticien sonore, a développé en 2018 un système d'objets connectés qui tiennent dans la main : des haut-parleurs sans fils, intelligents et interactifs, dont la première génération a donné lieu au spectacle précédent, Block.

Cette invention née de la rencontre entre ma pratique de marionnettiste et celle de créateur sonore de Thomas a ouvert la voie à un nouveau langage, en constant développement, que nous appelons : théâtre d'objets sonores connectés, et qui est aujourd'hui l'axe principal de nos recherches et la spécificité de la compagnie.

Dans Track, je convoque le human beatbox qui est un médium concret et organique avec le corps comme seul instrument. Sa structure est celle de la boucle, de la répétition et de la juxtaposition. Elle se rapproche en cela de la façon dont les enfants appréhendent le langage et jouent avec leur voix.

Je souhaite matérialiser cette construction sonore et ces boucles par une mise en orbite concrète des sons joués en direct. Les sons seront diffusés par des modules sonores connectés conçus pour reprendre les pistes de voix de Laurent en live. Ces modules eux-même seront mis en mouvement sur notre circuit ferroviaire.

L'ensemble du dispositif sera déployé sur plusieurs niveaux d'un circuit de 5m de diamètre, comprenant aiguillages, barrières et dispositifs mécaniques lumineux et percussifs. L'écriture de cette spatialisation sonore en mouvement est inédite pour nous comme pour le compositeur-interprète et ne peut s'écrire qu'en situation, au plateau.

Processus de création et d'écriture

J'invente des formes sonores, visuelles et technologiques. Dans Track je rassemble plusieurs médiums: le human beatbox, le théâtre d'objets, la création sonore et la technologie au service de l'ensemble.

Les recherches que je mène au plateau autour de ces éléments - principalement par improvisations et frictions entre les différents langages - génèrent un ensemble de séquences, ou tableaux. Je travaille ensuite à l'agencement de ces séquences qui sont articulées - non pas par l'autorité d'une narration a priori qui viendrait imposer tel ou tel récit - mais avec un dosage entre le fil narratif et le collage. Dans ma démarche c'est la matière - qui n'est pas toujours obéissante - qui fait autorité. Cela vaut aussi bien pour les objets que pour la technologie d'ailleurs.

Cet agencement de séquences est directement relié à la notion de parcours et d'expérience des spectateurs. Je dessine un chemin pour l'ouïe et le regard : je définis ce que je veux qu'ils regardent - mais pas ce que je veux qu'ils voient - et là où je veux qu'ils écoutent - mais pas ce que je veux qu'ils entendent. Je leur donne en quelque sorte un plan pour se repérer à l'intérieur de l'œuvre, je les guide.

Dans les formes que je propose, le spectateur est dispensé de la nécessité d'une logique narrative. Il est simplement invité à cheminer. Ce sont les médiums eux-mêmes qui transportent et font office de véhicule pour le spectateur.

Pour ce faire, je balise le parcours en créant des focus et des plans précis, au sens cinématographique. Ces repères, ces focus, génèrent leur propres narrations et fictions. Je m'embarrasse rarement de la transition, j'ai plutôt une pratique de l'ellipse et de la juxtaposition. Je travaille par association libre sans me perdre dans le surréalisme, car ce qui m'intéresse c'est la jubilation et la liberté qui explosent soudain quand un collage est réussi. Cela rejoint la logique des enfants qui, dans leurs jeux ou leurs récits, s'exemptent de toutes contraintes pour déplier leur propre logique et sont en cela des créateurs inspirants.

L'écriture sonore et le théâtre d'objets ont en commun de s'appuyer énormément sur les ellipses et de basculer aisément dans des unités de temps et de lieux différents. En ce sens je ne force rien, au contraire, bien souvent dans le processus, je laisse advenir. C'est d'ailleurs là, dans la liberté qui s'impose, dans la résistance que je rencontre et le déplacement que ça induit, que se précise le cœur de ma démarche. Aujourd'hui cette méthode de travail m'est essentielle car j'ai pu vérifier qu'elle produit un dépassement qui m'autorise un incessant contact avec l'inattendu et m'offre un renouvellement continu.

Le fil narratif est souvent pris en charge par la présence de l'interprète au plateau. C'est à dire que son parcours de personnage - en relation avec les objets et leur microcosme - agit comme un référent pour le public. Sa sincérité totale, son obstination dans une quête de compréhension et une tentative d'organisation du monde, les conflits que cela engendre, ses difficultés, sa volonté de maîtrise et la résistance des choses, c'est cela ce que je veux mettre en perspective pour le public. Aussi, on peut dire que dans mes spectacles, les objets, le son et l'humain se partagent la responsabilité de l'histoire.

Pour aller plus loin...

«Qu'il soit ordinaire ou mythique, le train traverse les frontières telle une machine à rêver. »

Pour Track, comme pour mes précédentes créations, je souhaite que ma démarche soit celle d'un laboratoire du concret : je partirai de la matérialité et de ce que l'objet petit train et le human beatbox me proposent comme possibles pour construire un imaginaire, des dynamiques et d'éventuelles fictions à venir.

Human beatbox et petite enfance

Mon désir de créer ce nouveau spectacle est né de la rencontre avec Laurent Duprat aka L.O.S. : human beatbox, compositeur et comédien. En travaillant aux côtés de Laurent sur le projet "Le grand Chut.", j'ai eu de nombreuses occasions de le voir interagir en scène et lors d'ateliers avec les enfants, et il m'est immédiatement apparu comme une évidence que sa sensibilité, sa présence, et la fascination exercée sur les plus petits par sa pratique du human beatbox étaient propices à une passionnante rencontre avec la petite enfance.

«Le human beatboxing (« boîte à rythmes humaine » en anglais) consiste à faire de la musique en imitant des instruments uniquement avec sa bouche et aussi en chantant, en grande partie les percussions (le beatboxer utilise la totalité de l'appareil phonatoire et buccal, contrairement au vocaliste et au multi-vocaliste qui n'utilise que sa voix). C'est une production sonore a cappella qui, sur le plan strictement technique, est aujourd'hui la seule discipline vocale à regrouper toutes les autres, allant puiser tour à tour dans les techniques du chant et du chant diphonique, les percussions vocales, l'imitation de voix ou d'instruments, les bruitages vocaux, etc.» (Source : Wikipédia)

Chez l'enfant et surtout chez le petit enfant, la bouche et la voix sont un terrain de jeu et d'expérimentation naturel et jubilatoire. Le babillage, les bruitages, les chants, les cris, les volumes sonores sont des étapes vers le langage, et constituent déjà, dès les premiers gazouillis, un mode d'expression de soi et de communication avec l'autre.

Le train miniature, un voyage immobile

J'ai eu un jour cette image de Laurent assis au milieu d'un circuit de trains miniatures, des trains de sons : de petites locomotives trainant derrière elles autant de wagons que de pistes sonores, jouées en direct et organisées par lui dans l'espace. Il s'agirait alors d'un voyage immobile, impulsé par l'imaginaire, avec la voix comme moteur, et le mouvement - circulaire quasi hypnotique - qui nous ferait basculer vers le rêve et nous ouvrirait de nouveaux espaces imaginaires.

Que l'on considère le temps comme une chose inerte, ayant vocation à être « occupée », « remplie » ou « utilisée », contribue à expliquer l'incompréhension à laquelle se heurtent les casaniers. Leur entourage présume qu'ils ne peuvent que s'ennuyer mortellement, alors que, en s'extrayant de la course folle du monde, ils font l'expérience de la nature et de la texture vivantes du temps. Ils sont parmi les derniers (avec les enfants, probablement) à s'y lover en toute confiance. Ils voient en lui un tapis volant accueillant, doté du pouvoir de les transporter vers des destinations imprévisibles à travers une variété infinie de paysages. Ils savent qu'il n'est pas uniforme, mais qu'il se compose d'une succession d'instant singuliers. Ces instants, il faut se faire suffisamment attentif pour les amener à

livrer leurs secrets, à chuchoter ce qu'ils ont à nous dire, ce qui nécessite le courage d'une certaine passivité. »

Mona Chollet, *Odyssée d'un espace domestique*

Le train miniature est un objet en mouvement qui suit un rail, et effectue le même trajet, perpétuellement. La personne qui regarde ce train sait par avance où et quand il va passer. La répétition est certaine, rassurante, il n'y aura pas de surprise, et pourtant c'est toujours un plaisir renouvelé. Le petit train sur son circuit, exerce cette fascination sur les enfants comme sur les adultes. C'est un objet chargé de mémoire collective, de symboles, de paysages, et d'émotions. En ce sens il est resté un indémodable jouet intergénérationnel, attendrissant et terriblement évocateur.

Compositions et chorégraphies ferroviaires

Chorégraphies ferroviaires, mouvements mécaniques percussifs, passages à niveaux, glissement d'aiguillages, frottement des rails, essieux grinçants, accélérations, phares lumineux et signalisations clignotantes, donneront le tempo, fractionneront le temps et l'espace et poseront les bases d'une instrumentation proche de la musique concrète. Laurent Duprat-LOS, human beatbox et compositeur, se nourrira de ces sons fabriqués live pour composer un univers sonore : trip-hop et électro hip-pop. Des musiques très cinématographiques, qui laisseront la place à l'imaginaire et aux projections des spectateurs.

Niveaux sonores, multi-diffusion et petites oreilles

Dans Track, les sons concrets participeront à la composition musicale. Thomas Sillard, notre créateur sonore, travaillera donc sur un volume qui n'est pas le volume habituel amplifié qu'on retrouve dans les concerts.

Cette amplification modérée tendra vers un équilibre permettant de faire vivre tout l'espace de jeu, de sentir la spatialisation, le mouvement et les sons naturels. Laurent pourra ainsi choisir de beatboxer sans être amplifié, accompagné par les hauts-parleurs, le moteur des trains et les bruits mécaniques des circuits : l'ensemble permettant au spectateur - et plus particulièrement aux oreilles des plus jeunes - de voyager à l'intérieur de l'espace sonore.

Pour soutenir le travail de spatialisation, les modules sonores seront équipés de leds qui varieront en intensité en fonction des sons, et permettront de les repérer dans l'espace, rythmant celui-ci, tout en donnant la sensation de sons « vivants », acteurs, au même titre que Laurent.

S'aventurer par le jeu et l'exploration

Mes personnages sont de grands joueurs, sensibles, parfois vulnérables, à la sincérité totale et obstinés dans leur quête de compréhension du monde. Ils sont complètement dans l'expérience et dans le présent.

C'est cette présence au monde qui m'anime et que je réinterroge et partage avec le public, création après création, en renouvelant les formes esthétiques et les modes de relations au public : cette ténacité et cette jubilation à se confronter à un monde qui nous résiste, cette aptitude à l'émerveillement, la force d'essayer encore, de s'adapter, de s'aventurer à tâtons dans l'inconnu, là où chaque découverte nous grandit.

« (...) l'enfant est une personne sérieuse. C'est un étonnant travailleur, acharné, infatigable, attentif, lucide et précis. Dès l'instant où il vient au monde, c'est un explorateur insatiable, téméraire, curieux, qui se sert de ses sens et de son intelligence comme un scientifique, toute son énergie tendue vers la connaissance. Il essaie et essaie à nouveau, échoue et recommence avec une patience infinie, tant qu'il n'atteint pas ce qu'il considère comme la perfection, toujours prêt à s'exposer à se risquer dans un monde d'adultes fait pour les adultes, alors que ce monde l'entrave au lieu de le favoriser, toujours en butte à la dérision, à la commisération, au paternalisme protecteur ou à l'indifférence, toujours proche du découragement ou de la faillite, toujours conscient de sa propre faiblesse, de son impuissance, toujours aux prises avec des personnes, des objets, des situations difficiles, écrasantes, effrayantes. Il a l'instinct du vagabond curieux de toute chose et désireux de vivre toute expérience dans l'instant même.»

Elena Gianini Belotti, *Du côté des petites filles*

Mes spectacles naissent d'un concept, d'une rêverie ou d'une image. Je m'attache alors à transformer cette impulsion première en un système de représentation artistique avec son propre fonctionnement, langage et mode de relation au public. Cela nécessite de faire confiance à la matière et aux interprètes créateur.trice.s, et de leur donner du temps : celui du déploiement de leur langage, un nouveau langage fait de codes, de symboles et de dynamiques organiques inventées au plateau. Dans cette démarche, l'aléatoire et le hasard sont de précieux partenaires à écouter avec attention, c'est en grande partie de cette expérience exploratoire que je tire les fils qui viendront tisser ma dramaturgie.

TRACK, c'est un spectacle mais pas que...

➤ Avant Le spectacle

Préparer sa venue au théâtre

Vous allez bientôt découvrir **TRACK**, ça tombe bien, la compagnie a des choses pour vous préparer, ainsi que les enfants, à leur venue au théâtre : de supers livrets à consulter et des inspirations ludiques et pédagogiques pour vous immerger dans notre univers...

- Le livret d'accompagnement *Parce qu'un enfant ne vient jamais seul au théâtre* (Par le théâtre Massalia)
<https://www.theatremassalia.com/images/vous%20etes/LIVRETACCOMPAGNEMENT.pdf>
- *Accompagner les bébés au théâtre*, Patrick Ben Soussan
- *Aller au théâtre avec des enfants...*, Marcel Cremer
- *Accompagner un tout petit au spectacle, quelques réflexions* (par la ville de Wissembourg)
- *De l'art d'accompagner un enfant ou un adolescent au spectacle* (Par l'Espace au Mans)

Attiser la curiosité de vos élèves

Le **human beatboxing** (« boîte à rythmes humaine » en anglais) consiste à faire de la musique en imitant des instruments uniquement avec sa bouche et aussi en chantant, en grande partie les percussions (le beatboxer utilise la totalité de l'appareil phonatoire et buccal, contrairement au vocaliste et au multi-vocaliste qui n'utilise que sa voix). C'est une production sonore a cappella (sans accompagnement instrumental) qui, sur le plan strictement technique, est aujourd'hui la seule discipline vocale à regrouper toutes les autres, allant puiser tour à tour dans les techniques du chant et du chant diphonique, les percussions vocales, l'imitation de voix ou d'instruments, les bruitages vocaux, etc.

Théâtre d'objet : Le théâtre d'objet est un des avatars modernes de la marionnette. Il consiste à utiliser des objets de la vie courante et à les faire vivre.

Chemin de fer : C'est un mode de transport guidé caractérisé par une infrastructure spécialisée composée de deux rails parallèles permettant la circulation des trains, tramways, tram-trains et métros. Utilisé pour le déplacement de personnes et de marchandises

Pré-ateliers spectacle, quelques idées

- Chanson en classe à apprendre (sur demande auprès du service éducatif du Carré)
- Séance arts plastiques : Avec des petits wagons de bois, tracer des rails en trempant les roues dans la peinture et en dessinant des chemins sur une grande nappe de papier blanche ! Vous pouvez ensuite ajouter des gommettes pour créer vos petits trains en couleurs et des gares tout au long du réseau.
- Découvrez des extraits de la résidence de création du spectacle : <https://cie-laboiteasel.com/les-aventures-de-track-et-de-sa-classe-complice/>
- Relever les plaques de rues en rapport avec le réseau ferroviaire

Ex : à Ste Maxime



➤ Organisation de votre venue au Carré pour Le spectacle Track

- **L'accueil - Avant le spectacle, prendre le temps**

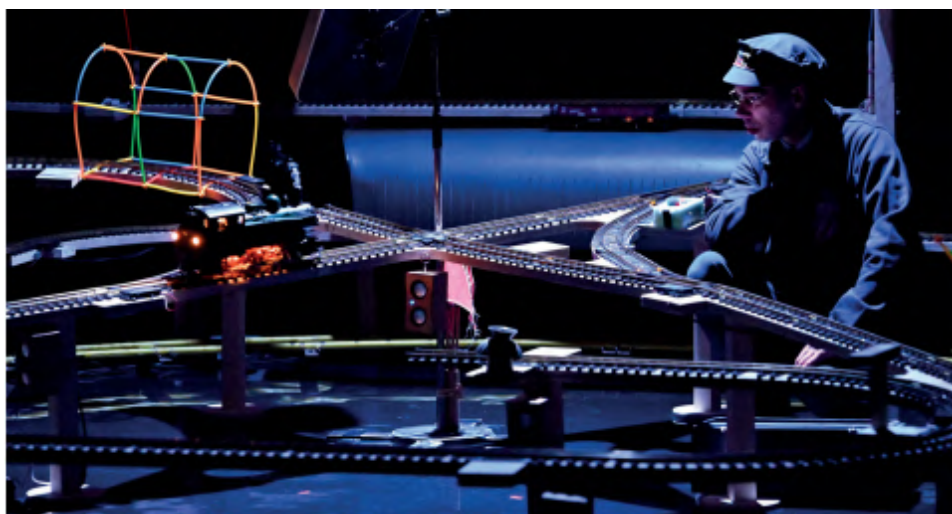


L'équipe de *Track* est formée à l'accueil du public et des enfants, notamment des plus petits.

Nous avons l'habitude et aimons prendre le temps de préparer les enfants et les adultes en douceur avant de les faire entrer dans l'espace où se tiendra le spectacle.

Alors, après l'indispensable passage aux toilettes, prenons le temps de se dire bonjour, d'entraîner nos oreilles à écouter les sons qui nous entourent, et de se rappeler quelques règles pour partager un moment de spectacle ensemble. Les téléphones sont complètement éteints ? Alors c'est parti !

- **La représentation : un temps pour soi avec les autres**



Ça y est, c'est le moment, ça commence. Que vous soyez petit.e.s ou grand.e.s, ce moment est pour vous, relaxez-vous et profitez ! **TRACK** est un spectacle sonore, ça veut dire que plus on est attentif, plus on écoute, plus on se régale ! Mieux vaut ne pas discuter entre vous pour ne rien rater, et pour que vos voisins et voisines profitent eux aussi de ce moment. Gardez vos questions dans votre tête, vous aurez tout le temps de les poser à la fin du spectacle. Comment savoir quand arrive la fin du spectacle ? Facile, souvent la musique se termine, et les lumières se baissent doucement et c'est là, quand le noir se fait, qu'on peut applaudir pour remercier le comédien et toute l'équipe

- **Le bord plateau - se rencontrer, échanger, être ensemble**



Le human beat box vous intrigue, vous avez des tas de questions sur nos petits trains, vous aimeriez bien voir le circuit d'un autre angle, faire une photo de cette loco qui vous a tapé dans l'oeil, vous vous demandez d'où viennent toutes ces idées, et comment ça fonctionne ? Le bord plateau est là pour ça ! l'artiste L.O.S. et l'équipe de TRACK seront ravis de recueillir vos impressions et de tout vous expliquer, et qui sait, ce sera peut-être le moment de découvrir que vous aussi pouvez faire du human beatbox...

- **L'espace de médiation - pour prolonger l'expérience et jouer librement**



Vous avez eu envie de jouer aux trains pendant tout le spectacle, vous rêvez de mettre votre voix dans des petits wagons sonores, de construire des architectures colorées, de dessiner, de bouquiner, ou bien de laisser un message dans notre livre d'or ? L'espace de médiation vous accueille pour prolonger l'expérience, prendre le temps de sortir du spectacle à son rythme, fixer ses propres souvenirs de ce moment partagé ou tout simplement se reposer avant de rentrer à la maison.

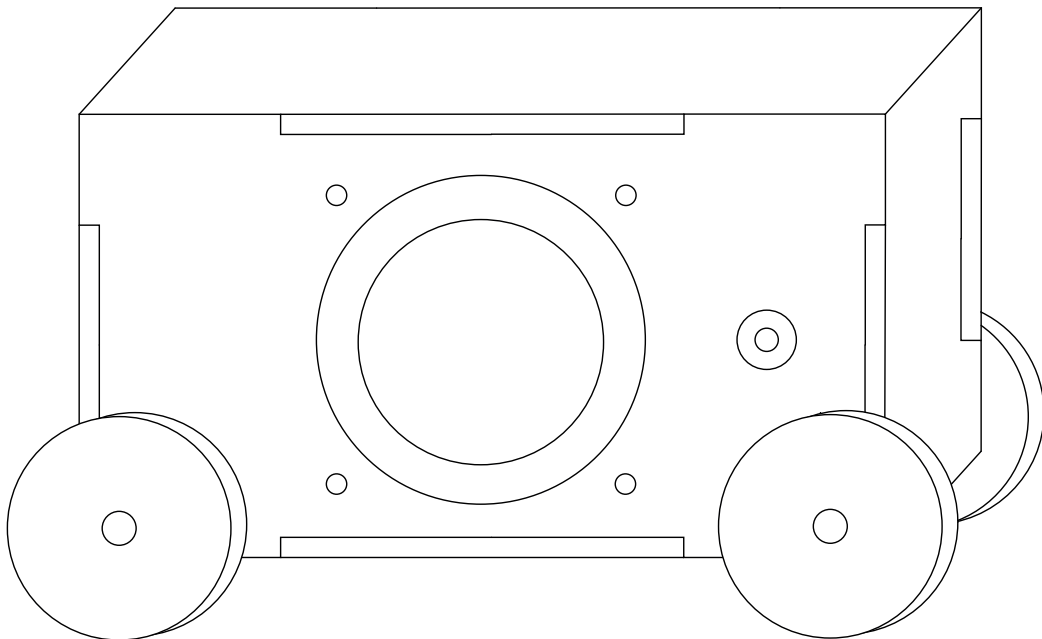
➤ Axes pédagogiques et activités ludiques d'après spectacle

→ Axes pédagogiques :

- Apprendre le vocabulaire lié au chemin de fer et au transport
- Apprendre l'histoire du réseau du chemin de fer et plus particulièrement le réseau du Sud
- Découvrir sa région
- Apprendre et reconnaître les sons de différents instruments de musique
- Découverte du théâtre objets sonores

→ Activités ludiques :

- Créer le réseau ferroviaire de son école
- Découvrir Ste Maxime en petit train
- Création sonore représentant sa classe
- Créer un train représentant chaque élève



Compagnie La Boîte à Sel



La compagnie La Boîte à sel pratique un théâtre d'explorations plastiques et pluridisciplinaires, influencé par les installations d'art et le théâtre de marionnette contemporaine.

La compagnie soutient la recherche de la comédienne, autrice et metteuse en scène Céline Garnavault, en proposant des pièces visuelles, sonores et technologiques, à la frontière entre le théâtre, la marionnette contemporaine, les installations d'art et la musique.

En 2016, les explorations plastiques et musicales de Céline Garnavault rencontrent la pratique du créateur et plasticien sonore Thomas Sillard. Depuis, le duo développe un nouveau langage scénique: le théâtre d'objets sonores connecté(s).

Ensemble ils écrivent également des pièces de théâtre musical, proches de la comédie musicale et du théâtre burlesque, dans lesquelles le son est moteur, parfois même sujet du spectacle (*Revers, Le Grand Chut.*).

La Boîte à sel a été fondée à Bordeaux en octobre 2000. Depuis lors, dix-huit créations sont nées, parmi lesquelles des installations et des performances qui invitent tantôt le dessin (*Galerie*), tantôt le son et les nouvelles technologies (*Icare in situ, Boomer, Expérience soundpainting*) et des propositions au long cours impliquant les publics et leurs territoires (street art, livre, documentaires sonores, spectacle participatif).

La compagnie collabore avec des artistes étrangers. Ses créations sont jouées en France et à l'international : Québec, Brésil, Inde, Belgique, Pays-bas, Bosnie Herzégovine, Suisse, Luxembourg. Elle tourne actuellement les spectacles *Block, Le Grand Chut.* et *Track*, tout en développant sa recherche-crédation avec les publics pour le projet ado-adultes *Bad Block* (création 2024), *Anatomie* (recherche 23/25) et *Les invité.es* (2023), des résidences de création partagées avec les habitant.es et les enfants de Tourvilles-sur-Arques, avec Dieppe maritime et DSN - Dieppe Scène Nationale.

Céline Garnavault, metteuse en scène, autrice, comédienne et marionnettiste.

Comédienne formée à l'Académie du Théâtre de l'Union Centre Dramatique National de Limoges, Céline Garnavault est depuis interprète dans les mises en scène de Silviu Purcarete, Xingjian Gao, Émilie Valantin, Philippe Labonne, Filip Forgeau, Marie Pierre Besanger, David Gauchard, Frédéric Maragnani, Hala Ghosn et Dinaïg Stall.

En 2000 elle crée à Bordeaux la compagnie La Boîte à sel pour laquelle elle met en scène et interprète à ce jour seize spectacles de théâtre d'explorations plastiques, sonores et musicales.

Elle continue à se former aux médiums plastiques, notamment auprès de Philippe Genty (théâtre visuel et marionnette), de Christian Carrignon (théâtre d'objet) et de Fabrizio Montecchi (théâtre d'ombre contemporain).

Elle intègre en 2003 le collectif La Poursuite-Makizart pour co-écrire et jouer les pièces mises en scène par Hala Ghosn : *Beyrouth Adréaline* (Hayes&Lansman2008), *Apprivoiser La Panthère* (Hayes&Lansman 2012), *Les Primitifs* (création 2014).

Elle est également autrice de chansons (sélectionnée aux rencontres d'Astafort en 2006) et du livre *Les petites reines de Bordeaux* (Sangam 2010).

En 2009, elle collabore à la mise en scène des créations de la metteuse en scène et marionnettiste Dinaïg Stall : *Trois petites notes* et *2h14*. Complicité importante puisqu'elle débute ses créations au Québec où réside celle-ci désormais en tant qu'enseignante et coordinatrice du DESS de théâtre de marionnette contemporain de l'UQAM de Montréal.

En 2016, pour la Cie Née d'un doute elle met en scène la création de cirque *Orikai*, et se tourne vers le street art et l'art contemporain pour imaginer avec la plasticienne Rouge un projet autour du portrait et de la communauté à Agen.

Depuis sa rencontre en 2015 avec le plasticien sonore Thomas Sillard, elle s'intéresse aux installations sonores, aux capteurs et aux objets connectés qui font partie de ses créations.

Tout en menant ses créations au sein de La Boîte à sel, elle collabore avec Hala Ghosn pour *Une cigarette au sporting* et avec Arnaud le Gouëfflec et le Collectif Studio fantôme pour leurs concerts jeunes public.

Depuis 2018, elle enseigne le théâtre d'ombres contemporain aux étudiants en arts du spectacle de l'Université Bordeaux Montaigne.

Engagée dans la reconnaissance et la réflexion pour la création pour l'enfance, elle s'investit depuis janvier 2017 au sein du Conseil d'administration de l'association Scène d'enfance - Assitej France.

Thomas Sillard, créateur son et plasticien sonore.

Thomas Sillard s'est formé à l'Ecole de L'Image et du Son d'Angoulême. Il a d'abord travaillé en qualité de chef opérateur du Son pour la télévision (1996 à 1998 et 2001). En 1997 et 1998, il part au Burkina Faso occuper le poste de Régisseur Général du Centre Culturel français Georges Méliès de Ouagadougou.

De retour en France, il se consacre à la création sonore, et conçoit des bandes son pour le théâtre et la danse, notamment pour Claire Lasne-Darcueil, Richard Sammut, Alexandre Doublet, La Compagnie TOC-Mirabelle Rousseau, Thomas Condemine, Dinaïg Stall, Charlotte Gosselin, Eric Fessenmeyer - Cie La Cavale.

Depuis 2015, il développe des scénographies et des dispositifs sonores inédits avec Céline Garnavaut de la Cie La Boîte à sel.

En parallèle, il se forme aux arts numériques et à la programmation à l'IRCAM (Institut de Recherche et Coordination Acoustique Musique), à l'ISTS Avignon (Institut Supérieur des Techniques du Spectacle), et à l'ENSCI (école nationale supérieure de création industrielle).

Passionné du rapport entre le son, l'image, et l'interactivité, il entreprend un travail de recherche qui le mène à concevoir l'univers visuel de spectacles, puis à créer une performance, *syn-aisthesis* au local du Centre Dramatique Poitou-Charentes en avril 2009, dont un extrait a été joué dans le spectacle *Tout le monde ne peut pas s'appeler Durand* de Claire Lasne-Darcueil au Théâtre Auditorium de Poitiers (T.A.P) les 13 et 14 octobre 2010.

En 2012, son film documentaire pour l'Orchestre Poitou-Charentes sur une création du compositeur Ramon Lazcano est sélectionné au festival du Film d'éducation 2012.

La même année, il crée à la Maison du comédien, dans le cadre des Journées européennes du patrimoine, les trois volets de l'installation *ICARE in situ* (Expérience immersive et interactive).

Il enseigne régulièrement en qualité d'ingénieur du son pour le master documentaire de création à l'Université de Poitiers. (CREADOC)

Depuis 2017, Il collabore avec l'artiste plasticienne Rouge Hartley et développe pour ses installations des dispositifs et des créations sonores.

Laurent Duprat, human beatbox, compositeur et comédien.

L.O.S, Laurent Duprat, originaire de l'ouest de la France, a fait ses débuts en 1998 avec son crew Natik'All, mélangeant beatbox et rap, ils ont partagé 7 ans de scènes ensemble.

En 2006, L.O.S devient le premier Champion de France de Human Beatbox, en 2009 il est classé parmi les 8 meilleurs beatboxers du monde.

L.O.S est maintenant connu et reconnu pour avoir atteint un niveau de beatbox déconcertant... Maître dans l'art de transmettre sa discipline, il est certainement le principal initiateur d'une seconde génération de beatboxers de qualité.

Multipliant les projets scéniques et les rencontres artistiques ce beatboxer d'envergure internationale est devenu une figure incontournable dans le domaine.